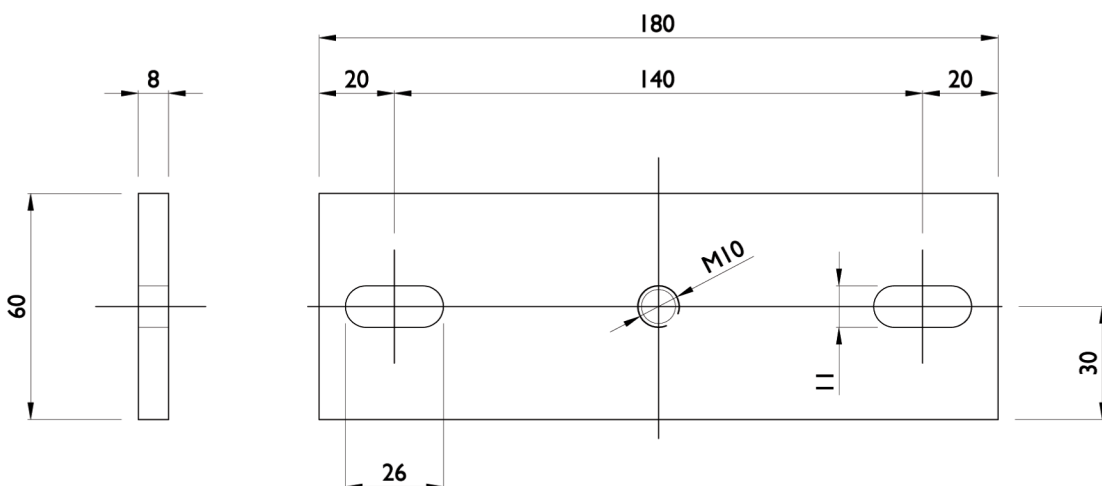


Ha a sín teteje és a vasbeton födém között maximum 800 mm távolság van, a szerelési- és anyagköltséget ajánlatunk magában foglalja.



változtatható
terek



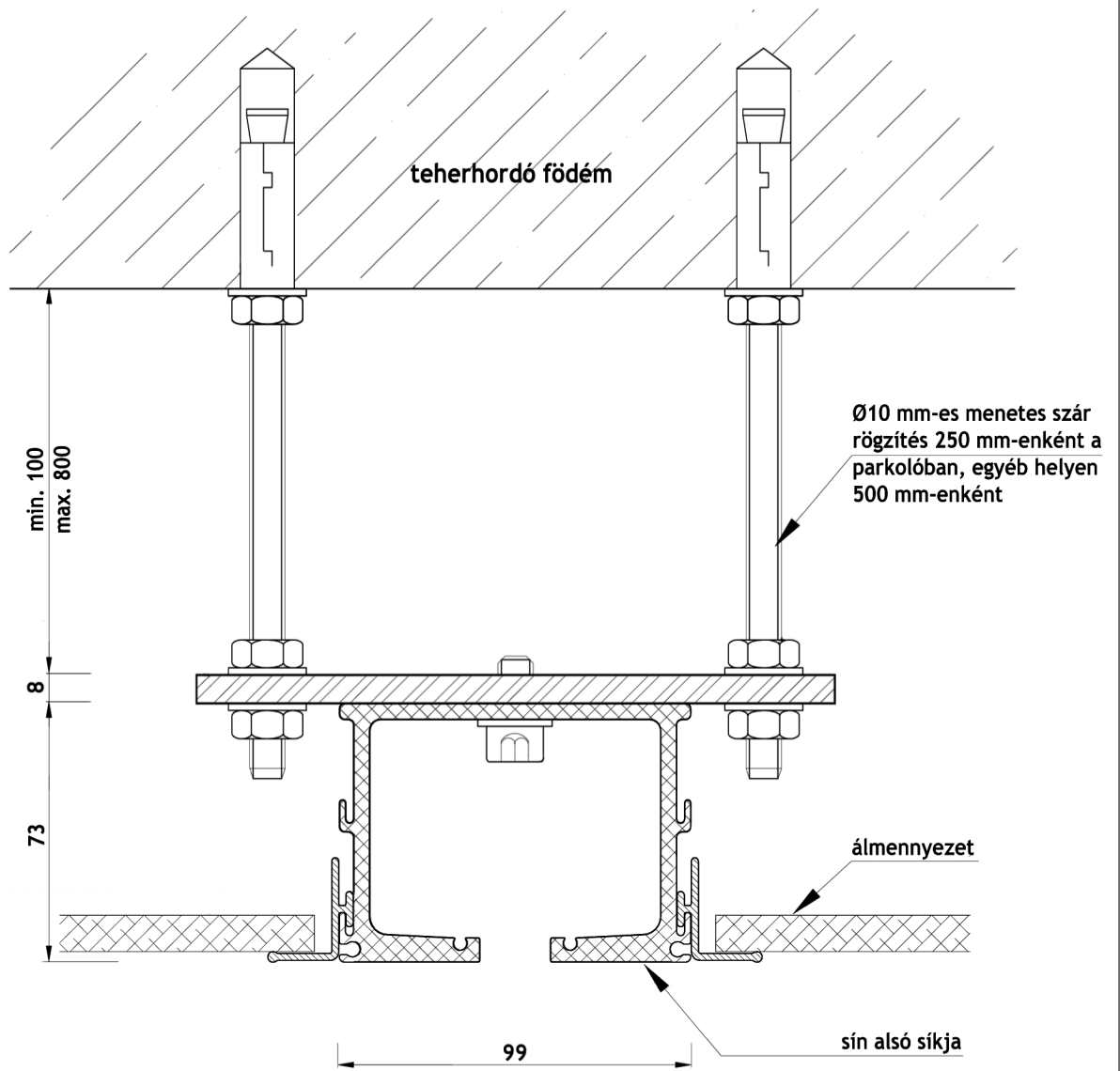
mozgatható
válaszfalrendszerek
Panningen, The Netherlands

Palace

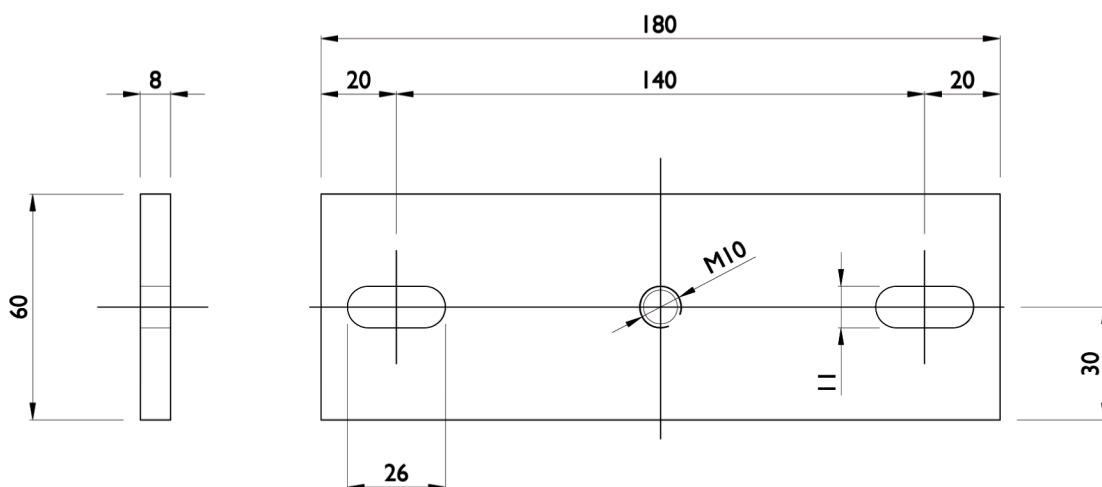
sínszerkezet rögzítése vasbeton födémhez
egycsuklós felfüggesztés (OG) esetén



LICENCIA Mérnöki Kft.
www.mobilfalak.hu



Ha a sín teteje és a vasbeton födém között maximum 800 mm távolság van, a szerelési- és anyagköltséget ajánlatunk magában foglalja.



változtatható
terek



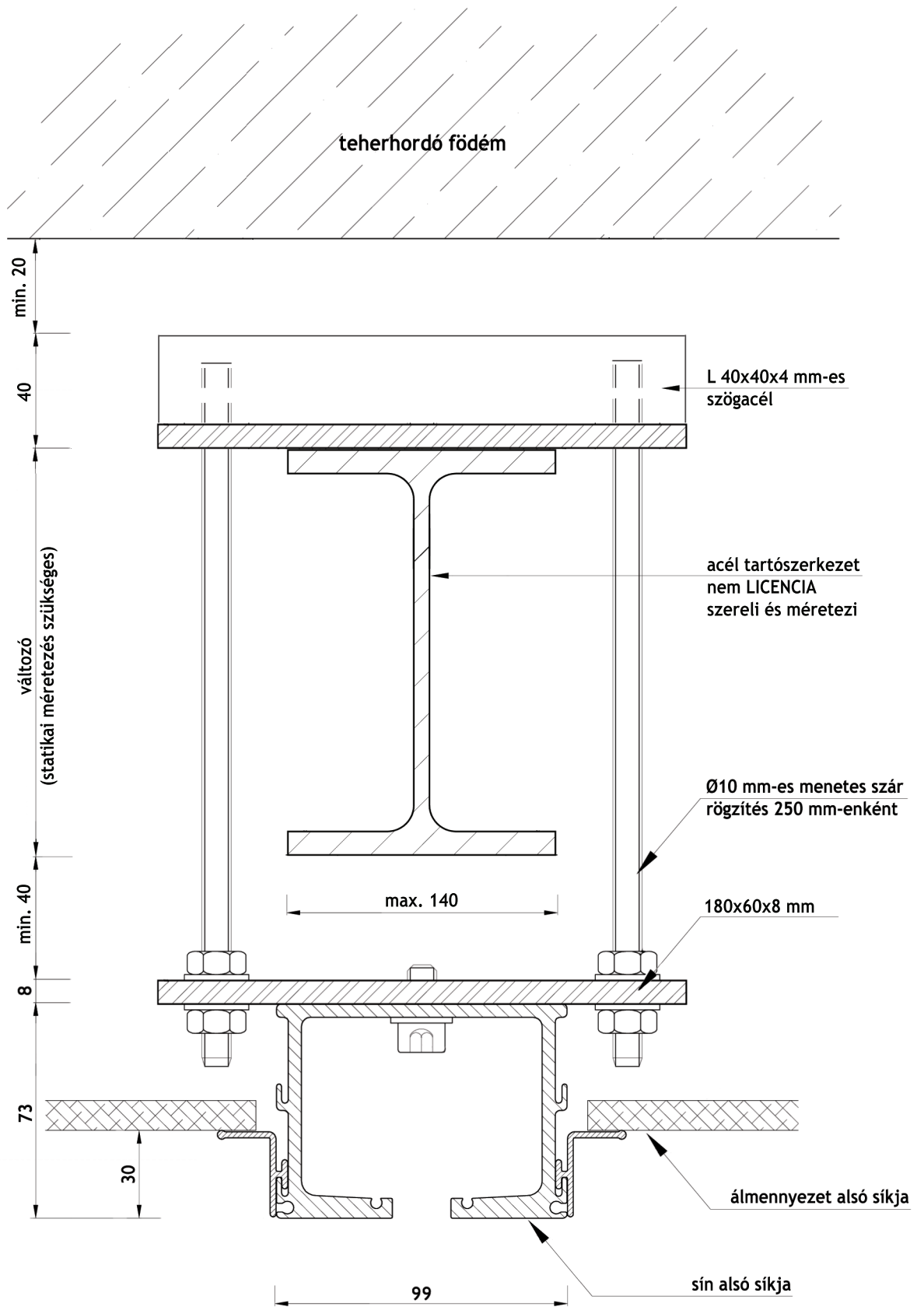
mozgatható
válaszfalrendszerek
Panningen, The Netherlands

Palace

sínszerkezet rögzítése vasbeton födémhez
kétcsuklós felfüggesztés (FG vagy CG) esetén



LICENCIA Mérnöki Kft.
www.mobilfalak.hu



változtatható
terek



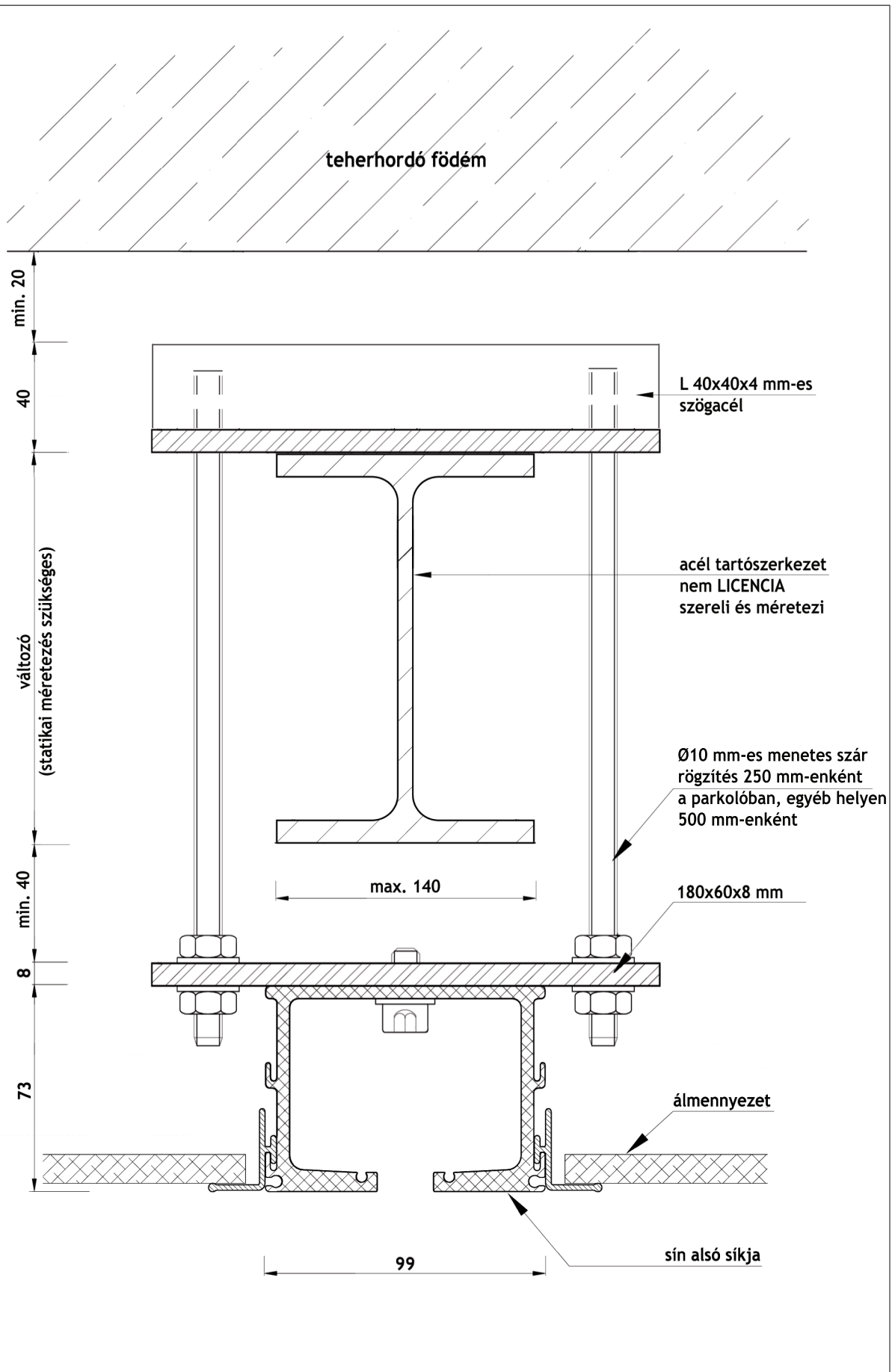
mozgatható
válaszfalrendszerek
Panningen, The Netherlands

Palace

sínszerkezet rögzítése acél tartószerkezethez
egycsuklós felfüggesztés (OG) esetén



LICENCIA Mérnöki Kft.
www.mobilfalak.hu



változtatható
terek



mozgatható
válaszfalrendszerek
Panningen, The Netherlands

Palace

sínszerkezet rögzítése acél tartószerkezethez
kétcsuklós felfüggesztés (FG vagy CG) esetén



LICENCIA Mérnöki Kft.
www.mobilfalak.hu